



DESARROLLADO POR
LA LÍNEA TECNOLÓGICA
BIOPRODUCTO

FICHA TÉCNICA
KIT SUPERFICIES
BI**CC**

KIT MUESTRAS SUPERFICIES

Kit para toma de muestras de agentes productores de Biocorrosión asociados a la formación de biopelículas.



Elementos del Kit



Solución preservante



Vial con solución de lavado



Jeringas estériles



Hisopo



Solución desinfectante



Plantilla de muestreo



Servilletas



Guantes



Tapabocas



Rótulos para identificación de la muestra

NOTA

Requerimientos especiales:

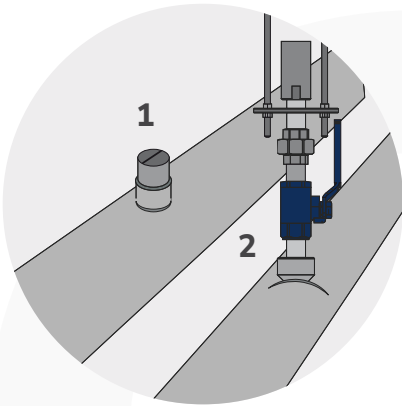
Medios de Cultivo BIOCIC y Jeringas para su procesamiento.



RECOLECCIÓN DE MUESTRAS

01

Identificación del punto de muestreo



02

Desinfección

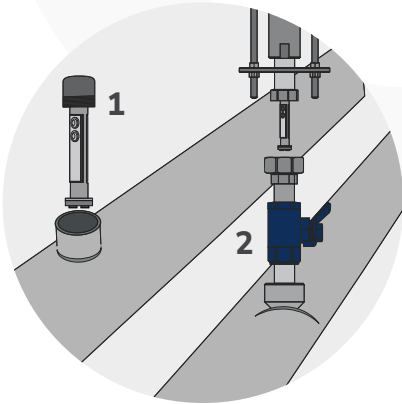
Desinfectar los guantes de nitrilo, realizando un lavado con la solución desinfectante.



03

Desinstalación de piezas

Desinstalar las piezas metálicas (Biocupones, cupones o tubería con falla).



04

Aplicación solución de lavado

Dispensar con ayuda de la jeringa estéril la solución de lavado en la pieza metálica.



 **NOTA**

Ejemplo de muestreo con cupones y biocupones en punto de acceso directo(1) y en sistema retráctil de baja presión(2).



RECOLECCIÓN DE MUESTRAS

05

Toma de muestra

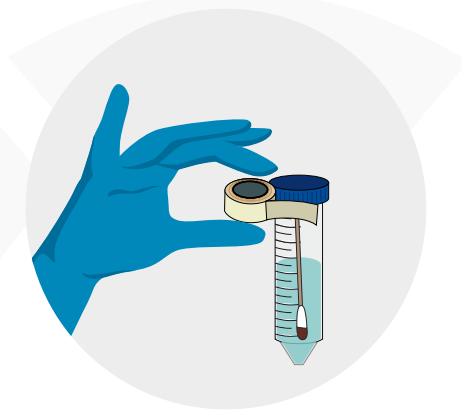
Ubicar la plantilla de muestreo sobre la zona a muestrear, raspar la pieza metálica con el hisopo estéril y tomar una muestra de 1cm².



06

Preservación de la muestra

Colocar el hisopo al interior del recipiente que contiene solución preservante, sellar con parafilm y diligenciar la etiqueta (Muestra BIO).



07

Manejo de piezas

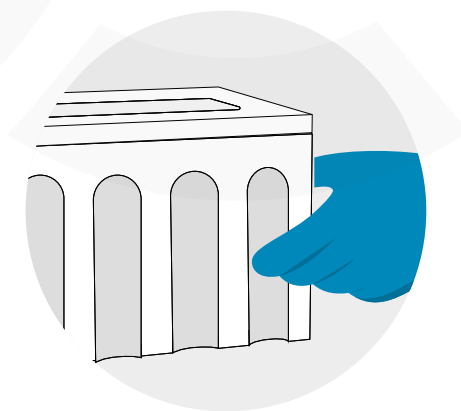
Recolectar la pieza metálica, envolverla en una servilleta y colocarla en una bolsa ziploc debidamente etiquetada.



08

Envío de muestras

Guardar la muestras en una caja y enviarlas a las instalaciones de la Corporación para la Investigación de la Corrosión



📍 Km. 2 Vía Refugio, Sede UIS Guatiguará, Piedecuesta, Santander - Colombia



Otros productos:

KITS DE MUESTREO BIOCIC

Kit BIOCIC Líquidos

Ideal para la recolección de muestras de agua superficial, crudo, agua de producción, nafta, diésel y otros líquidos.

Muestras líquidas

Muestras líquidas Molecular

Kit BIOCIC Sólidos

Diseñado para la recolección de sólidos provenientes de limpiezas internas, corrosión y otras partículas sólidas, incluyendo una versión adaptada para la recolección de suelos. Ideal para un muestreo eficiente en procesos industriales y ambientales.

Muestras sólidas

Muestras sólidas Molecular

Kit BIOCIC Superficies

Diseñado para tomar muestras de cupones, biocupones, tuberías, tanques y otras superficies industriales.

Muestras superficies

Muestras superficies Molecular



Otros productos:

MEDIOS DE CULTIVO BIOCIC

BIOCIC está disponible en **7 formulaciones** para responder a la necesidad de aislamiento de los diferentes grupos bacterianos comúnmente asociados a biocorrosión.



NOTA

Las siete referencias BIOCIC pueden desarrollarse bajo formulaciones modificadas, según condiciones específicas de salinidad y aguas de producción.



BSR
Bacterias Sulfato Reductoras



BTR
Bacterias Tiosulfato Reductoras



BPA
Bacterias Productoras de Ácido



BPA Anaerobio
Bacterias Productoras de Ácido Anaerobias



BHT
Bacterias Heterótrofas Totales



BAnT
Bacterias Anaerobias Totales



BOH
Bacterias Oxidadoras de Hierro



Otros productos:

PBS SOLUCIÓN SALINA TAMPONADA DE FOSFATO BIOCC

Formulado para preservar la integridad celular y la viabilidad microbiana durante el transporte y almacenamiento de muestras ambientales e industriales.

Características

1

Phosphate-Buffered Saline (PBS), ampliamente validado en aplicaciones microbiológicas por su estabilidad iónica.

2

Formulado conforme a los lineamientos del estándar NACE TM0194-2014.

3

Envasado en recipientes estériles y herméticamente cerrados que aseguran integridad del producto y ausencia de contaminación.

Diseñado para uso conjunto con los Kits BIOCC, optimizando la estandarización de muestreo, preservación y trazabilidad de muestras.

Presentación de 18 mL y 9 mL








**Corporación para la
Investigación de la Corrosión**



CONTACTO COMERCIAL
(+57) 313 8024684

 www.corrosioncic.com
 gestioncic@corrosioncic.com
 Km. 2 Vía Refugio, Sede UIS Guatiguará,
Piedecuesta, Santander - Colombia

